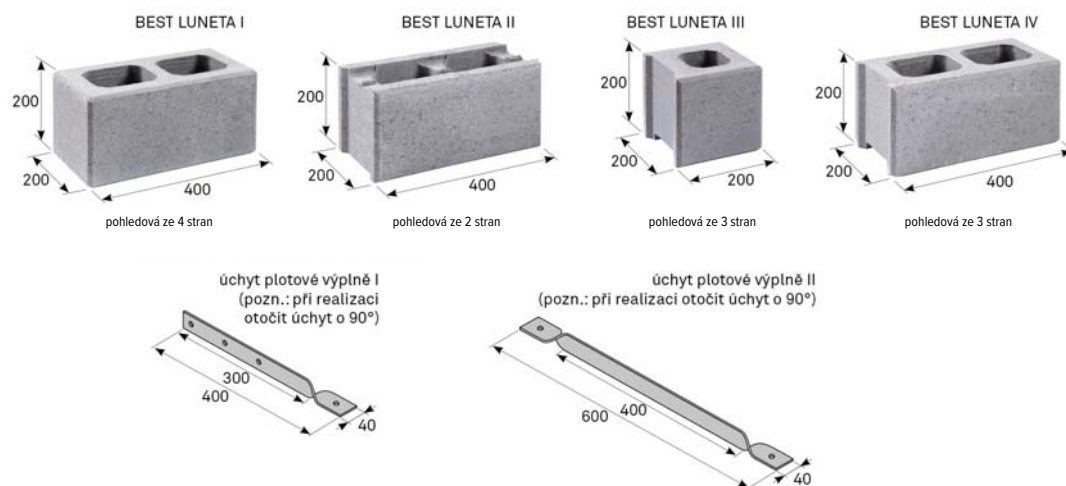




TECHNICKÉ INFORMACE



název	skladebné rozměry (mm)			množství (ks)		hmotnost (kg)			tonáž max. do 24 tun	
	výška	tloušťka zdi	šířka	vrstva	paleta	ks	paleta	vč. palety	ks palet	ks
BEST LUNETA I sloupková	200	400	200	12	60	19,5	1170	1200	20	1200
BEST LUNETA II průběžná	200	400	200	12	60	19,0	1140	1170	20	1200
BEST LUNETA III koncová půlená	200	200	200	24	120	12,0	1440	1470	16	1920
BEST LUNETA IV koncová	200	400	200	12	60	18,5	1110	1140	20	1200

VYSVĚTLIVKY K PIKTOGRAMŮM



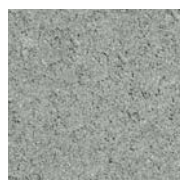
Povrch
základní

TECHNICKÉ INFORMACE

Jsme držiteli Zlatého certifikátu za kompletní certifikaci dle norem ISO 9001, ISO 14001, ISO 50001, ISO 45001. Naše výrobky jsou vyráběny a kontrolovány podle evropských harmonizovaných norem.

výrobní norma	nejvyšší odchylka od deklarovaných výrobních rozměrů		pevnost v tlaku	kapilární nasákavost	mrazuvzdornost ČSN 73 1322
	šířka a délka	výška			
ČSN EN 771-3+A1	+3/-5 mm	+3/-5 mm	≥ 25 MPa	nejvýše 7g/m ² s	50 cyklů

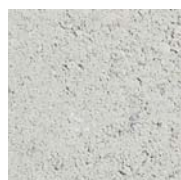
POVRCHOVÉ ÚPRAVY A BARVY



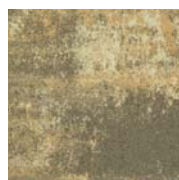
PŘÍRODNÍ



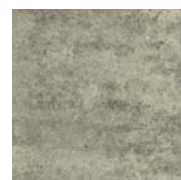
KARAMELOVÁ



BÍLÁ



COLORMIX ARABICA



COLORMIX BRILANT



COLORMIX SAND

povrch	charakteristika	barva
STANDARD	standardní povrch s přirozenou drsností kameniva, odpovídající pohledové vrstvě betonu	přírodní, karamelová, bílá, colormix arabica, colormix brilant, colormix sand

OBECNÉ INFORMACE

Designové tvarovky z prostého vibrolisovaného betonu s hladkou pohledovou stěnou. Pohledová část zdicí tvarovky je po svém obvodu lemována fazetou. Vyzdřená konstrukce z těchto prvků tak tvoří úhledný celek.

Minimální expediční množství je 1 kus. Zboží je loženo na značených paletách BEST (30 kg) nebo BEST velká (38 kg) dle výrobních možností jednotlivých závodů.

Při výstavbě je důležité dodržovat správný postup dle návodu na použití (www.best.cz).

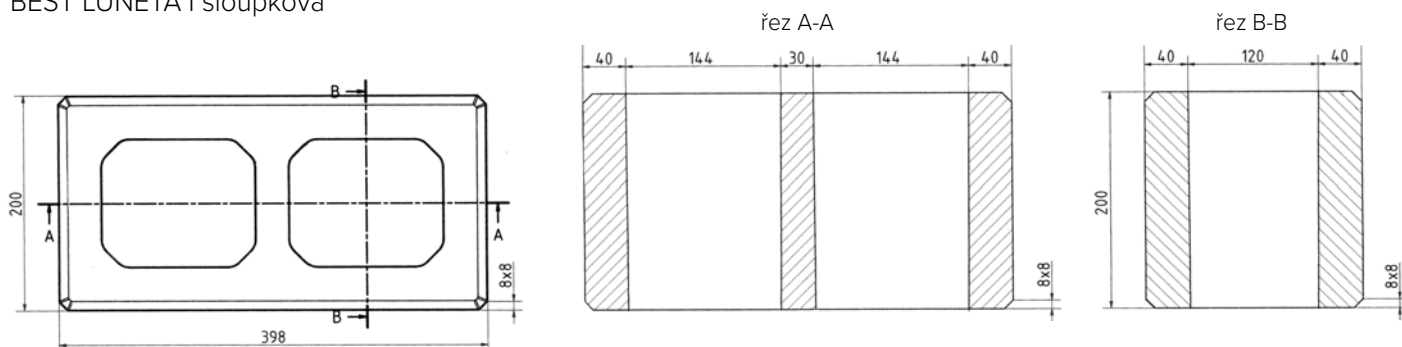


703/2020

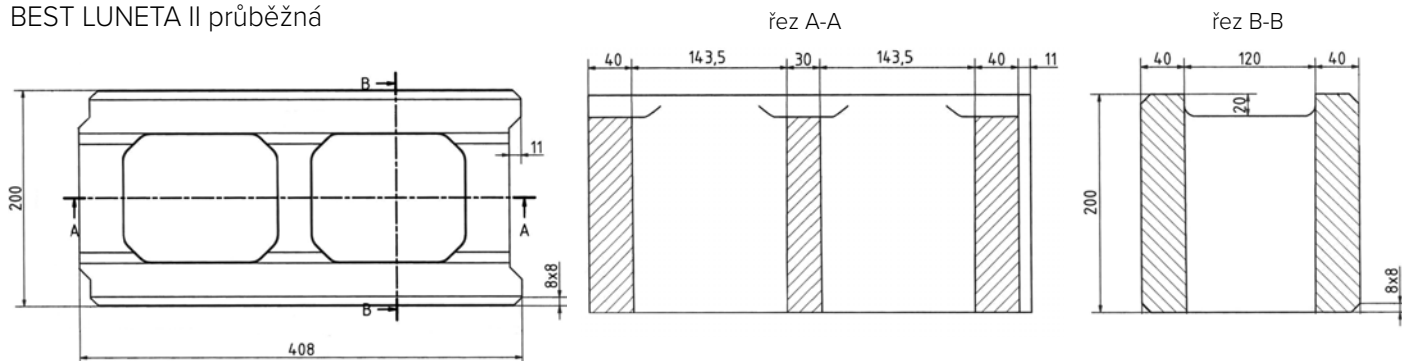


TECHNICKÉ VÝKRESY (mm)

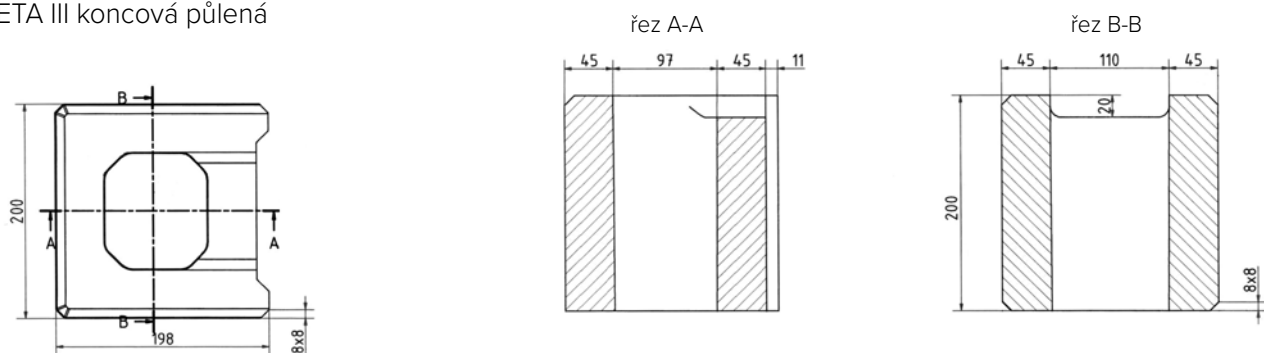
BEST LUNETA I sloupková



BEST LUNETA II průběžná



BEST LUNETA III koncová půlená



BEST LUNETA IV koncová

