

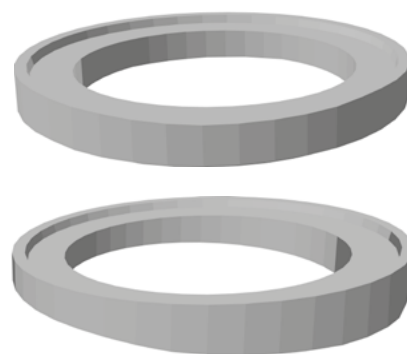
LS16 - CSB - VYROVNÁVACÍ PRSTENCE

Technické údaje o výrobku:

Vyrovnávací prstence jsou stavební dílce bez spoje a zabudovaného stupadla k vyrovnání celkové výšky stavební konstrukce šachty anebo uchycení odpovídajícího rámu a poklopu.

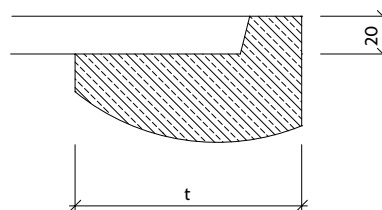
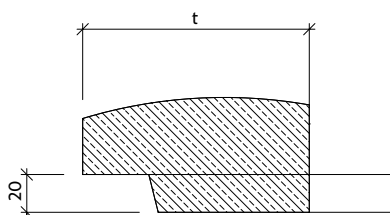
Systém je tvořen šesti základními prvky:

- Vyrovnávací prsteneček DN 625 a výšce 40 mm.
- Vyrovnávací prsteneček DN 625 a výšce 60 mm.
- Vyrovnávací prsteneček DN 625 a výšce 80 mm.
- Vyrovnávací prsteneček DN 625 a výšce 100 mm.
- Vyrovnávací prsteneček DN 625 a výšce 120 mm.
- Vyrovnávací prsteneček DN 625 a výšce 60/100 mm.



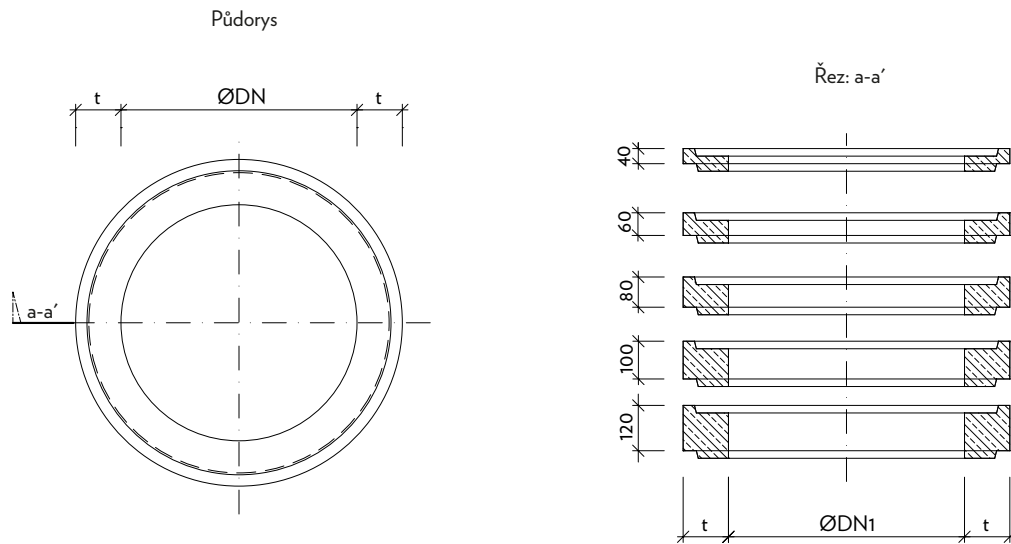
název výrobku:	označení	DN	rozměry [mm]		počet	hmotnost
			stavební výška	t	ks/paleta	kg/ks
CSB - Vyrovnávací prsteneček o výšce 40mm, pro šachtový program t 120 mm	TBW-Q.1 40/600/120	625	40	120	17	28
CSB - Vyrovnávací prsteneček o výšce 60mm, pro šachtový program t 120 mm	TBW-Q.1 60/600/120	625	60	120	18	40
CSB - Vyrovnávací prsteneček o výšce 80mm, pro šachtový program t 120 mm	TBW-Q.1 80/600/120	625	80	120	14	53
CSB - Vyrovnávací prsteneček o výšce 100mm, pro šachtový program t 120 mm	TBW-Q.1 100/600/120	625	100	120	11	68
CSB - Vyrovnávací prsteneček o výšce 120mm, pro šachtový program t 120 mm	TBW-Q.1 120/600/120	625	120	120	9	81
CSB - Vyrovnávací prsteneček o výšce 60/100mm, pro šachtový program t 120 mm	TBW-Q.1 60-100/600/120	625	60/100	120	10	53

Detail hrdla



LS16 - CSB - VYROVNÁVACÍ PRSTENCE

TBW-Q.1 40 až 120/600/120



TBW-Q.1 60-100/600/120

